

RENAULT KANGOO EXPRESS

CENOVNIK VOZILA


Datum: 01.11.2011

Model: KX2

Verzije sa benzinskim motorom	Norma	kW (KS)	Emisija CO ₂ (g/km)	Prosečna mešovita potrošnja (l/100 km)	Osnovna cena vozila	Cena sa transportom i carinskim troškovima	Cena sa transportom, carinskim troškovima i PDV-om	Popust sa PDV-om	Cena sa transportom, carinskim troškovima, popustom i PDV-om
Confort 1.6	EU4	64 (90)	190	8	9,933 €	11,382 €	13,430 €	1,896 €	11,534 €
Grand Confort 1.6	EU4	64 (90)	190	8	10,580 €	12,088 €	14,263 €	1,896 €	12,367 €
Grand Confort 1.6 16V	EU4	78 (105)	186	7.7	11,007 €	12,554 €	14,813 €	1,896 €	12,917 €

Verzije sa dizel motorom

Confort dCi 70	EU4	50 (70)	140	5.3	11,163 €	12,723 €	15,013 €	1,896 €	13,117 €
Confort dCi 85	EU4	63 (85)	137	5.2	11,590 €	13,189 €	15,563 €	1,896 €	13,667 €
Grand Confort dCi 70	EU4	50 (70)	140	5.3	11,810 €	13,429 €	15,846 €	1,896 €	13,950 €
Grand Confort dCi 85	EU4	63 (85)	130	4.9		13,895 €	16,396 €	1,896 €	14,500 €
Grand Confort dCi 105	EU4	78 (105)	142	5.4	13,079 €	14,813 €	17,479 €	1,896 €	15,583 €

Vozilo s oznakom  ispunjava tri kriterijuma:
- emisija CO₂ do 120 g/km
- fabrika s ekološkim sertifikatom ISO14001
- u vozilo je ugrađeno više od 5% reciklirane plastike

DRIVE THE CHANGE



Cene i opis opreme su informativni. Zadržavamo pravo na promene.

RENAULT KANGOO EXPRESS

CENOVNIK OPCIJA

Datum: 01.11.2011

	Comfort	Grand Comfort	Osnovna cena	Cena sa transportom i carinskim troškovima	Cena sa transportom, carinskim troškovima i PDV-om
SIGURNOST					
Vazdušni jastuk za suvozača	0	0	131 €	142 €	168 €
Paket CONFORT putni računar + vozačevo sedište podesivo po visini + središnji pretinac s naslonom za ruke + el. podizači stakla napred-vozačevo impulsno + svetla za maglu napred + el.podesivi retrovizori	0	-	521 €	566 €	667 €
Paket EASY automatski brisači sa senzorom za kišu + el.podesivi i preklonivi retrovizori (1)	-	0	105 €	114 €	134 €
Paket SIGURNOST bočni vazdušni jastuci + vazdušni jastuk za suvozača + kontrola proklizavanja i dinamička kontrola putanje vozila (ESP) + pomoć pri parkiranju pozadi + regulator brzine (2,3,6)	-	0	521 €	566 €	667 €
Svetla za maglu	0	0	92 €	100 €	118 €
UDOBNOST					
Ručni klima uređaj (8)	0	0	534 €	579 €	684 €
Filter protiv prašine	0	0		1 €	1 €
Preklonpna mrežasta pregrada i sklopivo suvozačevo sedište	0	0	260 €	282 €	333 €
Grejana prednja sedišta	-	0	105 €	114 €	134 €
Paket FUNKCIONALNOST presvlake Luxe+dodatne kukice za pričvršćivanje tereta na bokovima tovarnog prostora+gumena zaštita u tovarnom prostoru	0	-	155 €	169 €	199 €
KOMUNIKACIJA					
Radio CD MP3 2x20W + audio ulaz	0	0	261 €	283 €	334 €
Radio CD MP3 2x20W s funkcijom Bluetooth + audio ulaz	-	0	308 €	334 €	394 €
Navigacioni sistem Carminat TomTom + Karta Evrope (2)	0	0	437 €	474 €	559 €
SPOLJNI IZGLED					
Metalik ili posebna boja	0	0	312 €	339 €	400 €
Kučište s dodatnim ožičenjem radi nadogradnje (4)	0	0	127 €	138 €	162 €
Posebno ožičenje u kućištu akumulatora s utikačem (4)	0	0	86 €	93 €	110 €
Ukrasne ratkapne Brigatin	-	0	14 €	15 €	18 €
Povećana nosivost (7)	0	0	261 €	283 €	334 €
Limena leva dvokrilna vrata	-	0		287 €	338 €
Povišena šasija + čelične felne 16" (5,3)	0	0	299 €	325 €	383 €
Zaštita podvozja i rezervoara (limena) (9)	0	0	59 €	64 €	76 €
Podizni rub krova - plastificiran (6)	0	0	326 €	353 €	417 €
Zastakljena podizna zadnja vrata	0	0	105 €	114 €	134 €
Limena dvokrilna zadnja vrata	0	0	-30 €	-32 €	-38 €
Dodatne kukice za pričvršćivanje tereta na bokovima tovarnog prostora	-	0	39 €	42 €	50 €
Paket STAKLO levo i desno fiksno bočno staklo pozadi+desna klizna vrata s fiksnim staklom i fiksnom stranom s fiksnim prozorom umesto levih kliznih vrata	0	0	157 €	170 €	200 €
Paket LOOK branici i retrovizori u boji karoserije + svetla za maglu napred	-	0	106 €	115 €	135 €

Napomene:

- (1) Samo u kombinaciji sa RAD16A i MAGL
- (2) Samo u kombinaciji sa RAD16A
- (3) Dostupno na motoru 1,6 16V 105ks i 1,5 dCi 85ks
- (4) Samo u kombinaciji s paketom Comfort
- (5) U kombinaciji s PROSC2
- (6) Nije moguće u kombinaciji s bojom ENG
- (7) Nije moguće u kombinaciji s povišenim šasijam, čeličnim felnama 16", podiznim rubom krova - plastificiranim
- (8) U kombinaciji s filterom protiv prašine
- (9) Serijski na motoru 1,5 dCi 105

PRESVLAKE		
Prevlake od tkanine ROBUST	S	S
UNUTRAŠNJOST		
Unutrašnjost tamnosiva	S	S
NEMETALIK BOJA		
BELA (389)	0	0
ŽARKO CRVENA (719)	0	0
METAN SIVA (KNU) *	0	0
ŽUTA AGRUME (ENG)	0	0
METALIK BOJA		
SIVA SIDERAL (B64)	0	0
SIVO BEIGE (C66)	0	0
METALIK CRNA (GND)	0	0
CRVENA PAVOT (NNG)	0	0
SMEDA MOKA (CNB)**	0	0
PLAVA ETOILE (RNL)	0	0
PLAVA SILVER (RNP)	0	0

* Dostupno od nedelje 29

** Dostupno od nedelje 12

RENAULT KANGOO EXPRESS

OPREMA CONFORT

ABS + EBD
Servo volan
Vazdušni jastuk za vozača
Naslони za glavu podesivi po visini
Tritačkovni sigurnosni pojasevi napred podesivi po visini
Zatezači prednjih pojaseva napred
Centralno zaključavanje s daljinskim upravljanjem
Ručno podesivi retrovizori
Asimetrična krilna zadnja vrata s brisačem
Ručni podizači prednjih stakla
Zastakljena pregrada
Limena desna klizna vrata
Delimično obloženi bokovi tovarnog prostora
Paket za pušače
Standardna nosivost 650 kg
Dnevna svetla
Zatamnjena stakla
Elektronska blokada pokretanja motora
Čelične felne 15", mini ratkapne "Script"
Brojač obrtaja motora
Pretinac za rukavice
Rezervni točak normalnih dimenzija

OPREMA GRAND CONFORT

Dodatno na opremu CONFORT
Električno podizanje stakla napred (impulsno s vozačeve strane)
Spoljna ogledala u boji karoserije
Putni računar
Vozačevo sedište podesivo po visini
Središnji pretinac s naslonom za ruke
Električno podesivi i grejani retrovizori
Obloga poda u tovarnom prostoru
Čelične felne 15", mini ratkapne "Script"
Volan podesiv po visini
Zaštita podvozja i rezervoara (limena) - na motoru 1,5 dCi 105

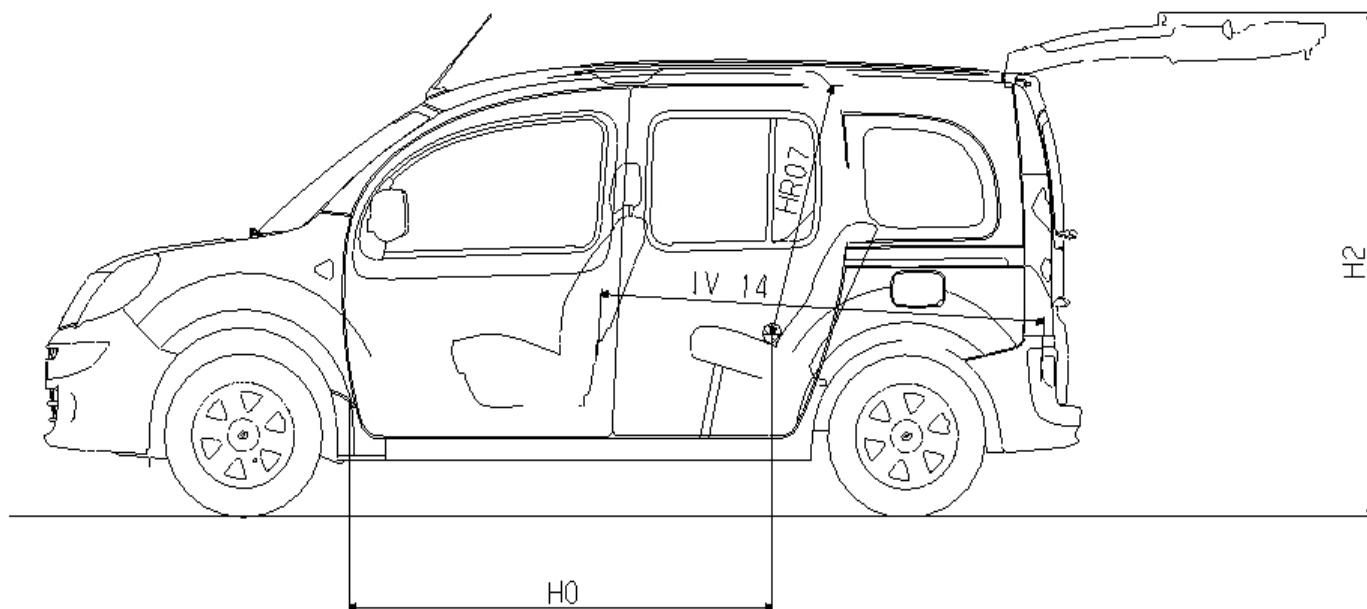
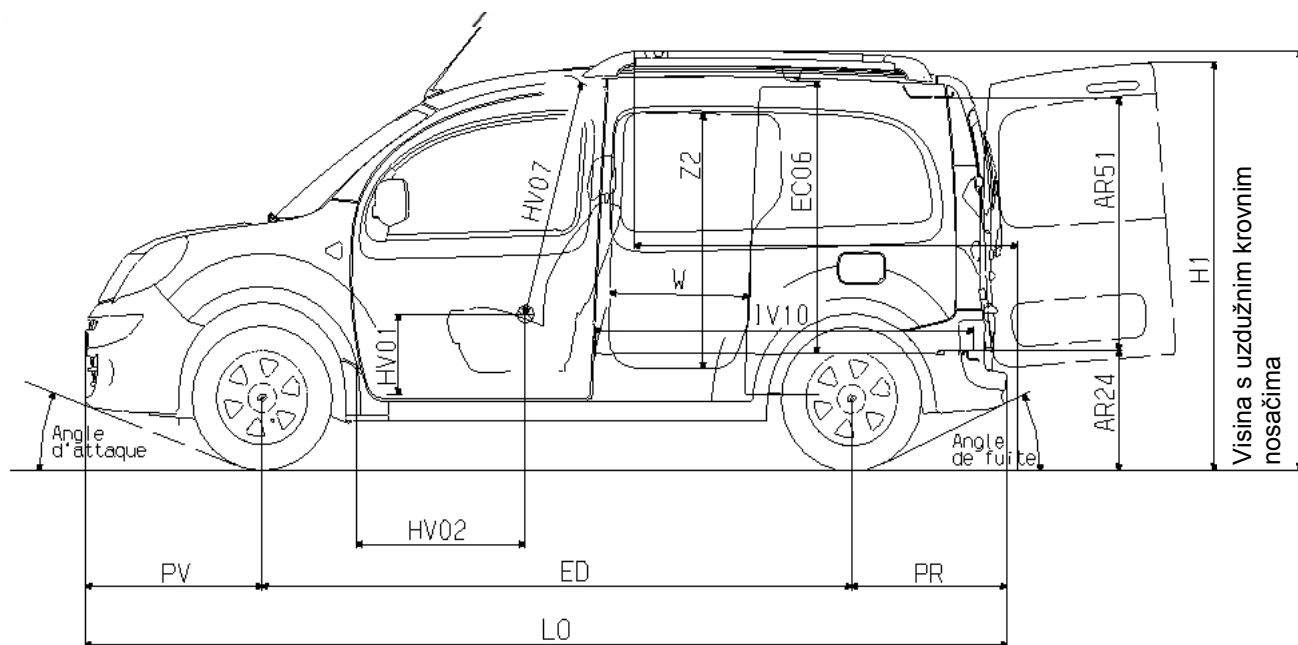
		Kangoo Express Compact	Kangoo Express	Kangoo Express	Kangoo Express Maxi	Kangoo Express Maxi	Kangoo	Kangoo
		Standardna/povećana nosivost	Povišena šasija	Furgon	Produžena kabina	Standardna / povećana nosivost	Povišena šasija	
Broj sedišta		2	2	2	2	5	5	5
Preklopivo suvozačevo sedište i pregrada		DA	DA	NE	DA	NE	NE	NE
SPOLJNI IZGLED								
ED	Međuosovinski razmak	2313	2697	2697	3081	3081	2697	2697
L0	Dužina	3829	4213	4232	4597	4597	4213	4255
PV	Prepust napred	807	807	826	807	807	807	826
PR	Prepust pozadi	709	709	709	709	709	709	732
VV	Trag točkova napred	1519	1521	1518	1521	1521	1521	1518
RV	Trag točkova pozadi	1533	1534	1534	1533	1533	1534	1534
LA	Širina	1829	1829	1829	1829	1829	1829	1829
G1	Širina s retrovizorima	2133	2133	2133	2133	2133	2133	2133
HT	Visina vozila	1783 do 1812	1805 do 1844	1816 do 1847	1810 do 1836	1802 do 1826	1799 do 1839	1819 do 1840
	Visina vozila s uzdužnim krovnim nosačima						1867 do 1898	1877 do 1899
H1	Visina otvorenih krilnih vrata pozadi (od tla)	1833 do 1863	1872 do 1934	1887 do 1926	1893 do 1920	1878 do 1902	1868 do 1918	1887 do 1912
H2	Visina otvorenih podiznih vrata pozadi (od tla)	2006 do 2036	2022 do 2071	2030 do 2069			2011 do 2070	2032 do 2057
K	Udaljenost praznog vozila od tla	166 do 191	184 do 210	198 do 222	187 do 212	185 do 210	183 do 211	201 do 220
	Udaljenost od tla vozila pod opterećenjem	141 do 164	153 do 172	168 do 192	151 do 171	151 do 172	151 do 176	169 do 191
DIMENZIJE TOVARNOG PROSTORA								
EC06	Visina unutrašnjosti pozadi (od poda do krova)	- / 1227	1188 / 1251	1188 / 1251	1190 / 1252	1154	1155	1155
EC07	Širina između koševa blatobrana	1218	1218	1218	1218	1145	1162	1162
AR51	Visina utovara	1129	1129	1129	1129	1129	1115	1115
EC04	iskoristiva dužina utovara	1092	1476	1476	1860	1361	611	611
	Dužina utovara s preklapljenim suvozačevim sedištem	2553	2937		3321			
IV10	Dužina tovarnog prostora na podu	1347	1731	1731	2115	1432	937	937
IV14	S preklapljenom zadnjom klupom					2043	1803	1803
	S preklapljenim suvozačevim sedištem	2118	2502	2502	2886			
	Dužina podiznog krova pozadi	467	467	467			454	454
	Širina podiznog krova pozadi	1006	1006	1006			869,5	869,5
AR24 / AR48								
	Visina praga	od 547 do 577	od 558 do 609	od 573 do 611	od 575 do 601	od 563 do 586	od 554 do 615	od 576 do 600
HV02	Dužina kabine (od vozačevog sedišta do papučica)	774	774	774	774	774	774	774
H0	Dužina kabine (od zadnjih sedišta do papučica)					1592	1716	1716
W1 / W4	Širina u ramenima napred / pozadi	1464 / -	1464 / -	1464 / -	1464 / -	1464 / 1507	1464 / 1511	1464 / 1511
WE02/WE05	Širina u visini laktova napred / pozadi	1488 / -	1488 / -	1488 / -	1488 / -	1488 / -	1488 / 1535	1488 / 1535
W2 / W5	Širina u visini sedišta napred / pozadi	1510 / -	1510 / -	1510 / -	1510 / -	1510 / -	1510 / 1539	1510 / 1539
HV07	Efektivna visina napred	1056	1056	1056	1056	1056	1056	1056
HR07	Efektivna visina pozadi					920	1007 do 1027	1007 do 1027
W x Z2	Dimenzija bočnih kliznih vrata (min.širina / visina)		636 / 1130	636 / 1130	636 / 1130	636 / 1130	636 / 1130	636 / 1130
AR46	Širina pozadi na 1m od letvice praga	1141	1141	1141	1141	1141	1105	1105
AR45	Širina nazad na 100mm od letvice praga	1219	1219	1219	1219	1219	1125	1125
HV01	Visina prednjih sedišta	355	355	355	355	355	355	355

Légende : [Legenda](#)

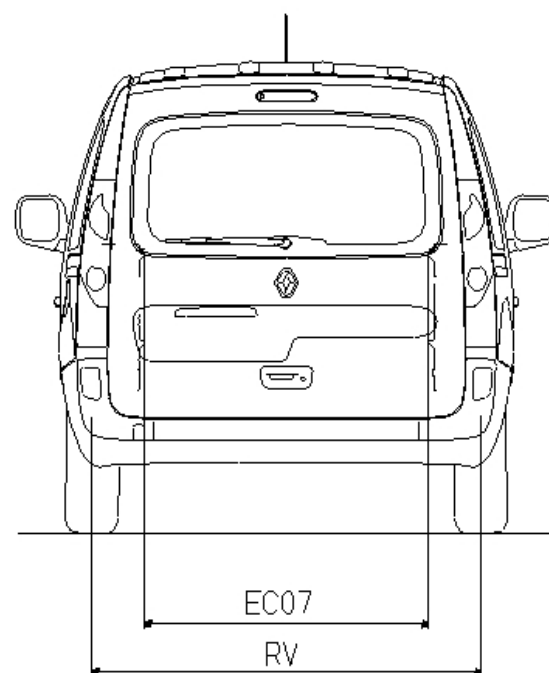
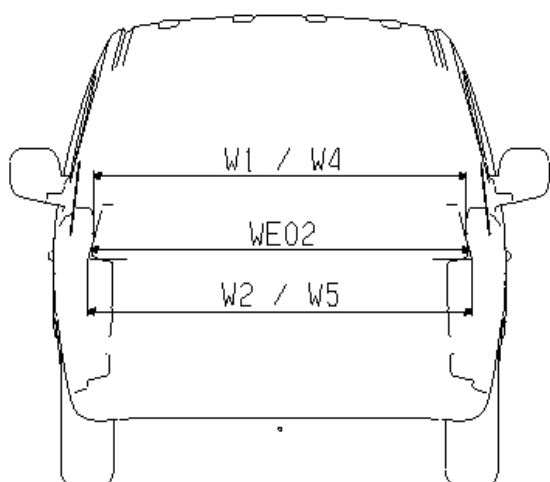
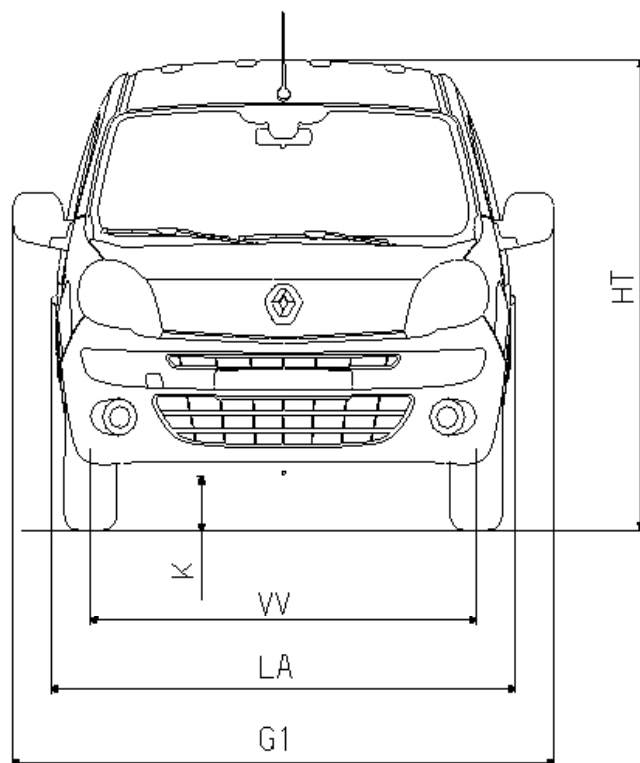
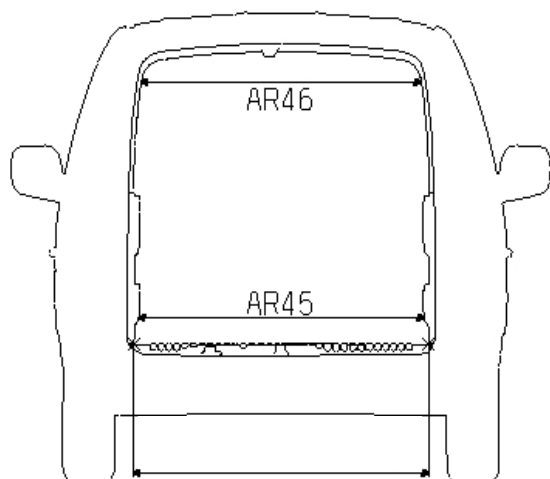
Par défaut : Izračunate vrednosti

[Izmerene vrednosti](#)

Bočna skica



Prednja i zadnja skica



Kangoo Express

Tehničke karakteristike

Za verzije sa standardnom nosivošću

	Benzin		Dizel		
	1,6 8V	1,6 16V	1,5 dCi 50 (70)	1,5 dCi 63 (85)	1,5 dCi 63 (85) Povišena šasija
Norma o zaštiti okoline	EURO4	EURO4	EURO4	EURO4	EURO4
Broj sedišta	1 / 2	- / 2	1 / 2	1 / 2	1 / 2
MOTOR					
Motor	K7M	K4M	K9K	K9K	K9K
Zapremnina motora (cm ³)	1,598	1,598	1,461	1,461	1,461
Vrsta ubrizgavanja	Višetačkovno	Višetačkovno	Common rail	Common rail	Common rail
Vrsta goriva	Benzin	Benzin	Dizel	Dizel	Dizel
Broj cilindara	4	4	4	4	4
Broj ventila	8	16	8	8	8
Filter čestica	-	-	-	-	-
Najveća snaga motora kW (KS) o/min	64 (90)	78 (105)	50 (70)	63 (85)	63 (85)
Najveći obrtni moment Nm (o/min)	128 (3750)	148 (3750)	160 (1700)	200 (1900)	200 (1900)
MENJAČ					
Vrsta	JR5	JR5	JR5	JR5	JR5
Broj prenosa	5	5	5	5	5
POGON					
	Napred	Napred	Napred	Napred	Napred
UPRAVLJAČ					
Ø kruga okretanja (m)	10.7	10.7	10.7	10.7	10.7
Broj okreta upravljača	3.2	3.2	3.2	3.2	3.2
OGIBLJENJE I GUME					
Vrsta ogibljenja pozadi	Torziona osovina	Torziona osovina	Torziona osovina	Torziona osovina	Torziona osovina
Dimenzije guma	195/65 R15 LI91	195/65 R15 LI91	195/65 R15 LI91	195/65 R15 LI91	205/60 R16 LI96
KOČNICE					
Prednji diskovi	280	280	280	280	280
Doboši pozadi (T) ili diskovi (mm)	274	274	274	274	274
PERFORMANSE					
Najveća brzina (km/h)	158	170	146	158	158
Ubrzanje 0-100 km/h	15.8	13.0	20.3	16.0	16.0
POTROŠNJA GORIVA					
Emisija CO ₂ (g/km)	194	186	140	137	137
Gradska vožnja (l/100 km)	10.9	10.4	5.9	5.8	5.8
Izvangradska vožnja (l/100 km)	6.7	6.1	5.0	4.9	4.9
Mešovita vožnja (l/100 km)	8.2	7.7	5.3	5.2	5.2
ZAPREMINA					
Rezervoar za gorivo (l)	60	60	60	60	60
MASA (kg)					
Masa praznoga vozila (bez opcija) (preklopna mrežasta pregrada / standardna kabina)	1196 / 1213	- / 1248	1235 / 1251	1235 / 1251	- / 1279
Bruto težina vozila	1880	1917	1918	1918	1955
Najveća nosivost (komercijalna)	650	650	650	650	650
Najveća nosivost (realna) (preklopna mrežasta pregrada / standardna kabina)	684 / 667	- / 669	683 / 667	683 / 667	- / 676
Masa prikolice bez kočnica	595 / 605	- / 620	615 / 620	615 / 625	- / 635
Masa prikolice s kočnicama	1,050	1,050	1050	1050	1050

Za verzije s povećanom nosivošću

	Benzin		Dizel	
	1,6 8V	1,6 16V	1,5 dCi 50	1,5 dCi 63
Norma o zaštiti okoline	EURO4	EURO4	EURO4	EURO4
Broj sedišta	1 / 2	- / 2	1 / 2	1 / 2
OGIBLJENJE I GUME				
Vožnja unazad	Torziona osovina	Torziona osovina	Torziona osovina	Torziona osovina
Dimenzije guma	195/65 R15 LI95	195/65 R15 LI95	195/65 R15 LI95	195/65 R15 LI95
POTROŠNJA GORIVA				
Emisija CO ₂ (g/km)	194	186	140	137
Gradska vožnja (l/100 km)	10.9	10.4	5.9	5.8
Vangradska vožnja (l/100 km)	6.7	6.1	5.0	4.9
Mešovita vožnja (l/100 km)	8.2	7.7	5.3	5.2
MASA				
Masa praznoga vozila (bez opcija) (preklopna mrežasta pregrada / standardna kabina)	1205 / 1222	- / 1254	1242 / 1258	1242 / 1258
Bruto težina vozila	2034	2074	2077	2077
Najveća nosivost (komercijalna)	800	800	800	800
Najveća nosivost (realna) (preklopna mrežasta pregrada / standardna kabina)	829 / 812	- / 820	835 / 819	835 / 819
Masa prikolice bez kočnica	610	625	620 / 625	620 / 625
Masa prikolice s kočnicama	896	1050	1,050	1,050